

المملكة الاردنيه الهاشمية
سلطة إقليم البترا التنموي السياحي
مديرية الاشغال العامه والخدمات
قسم الدراسات



العطاء رقم م خ ١٣ / ٢٠١٥
الخاص ادراج وجدران حجرية في منطقة الحي الجنوبي

أ - التعليمات للمناقضين
Instructions to Tenderers

مناقضه رقم (/)

الخاص بمشروع :

مناقضه - س.ع / ٢٠١٥

- (١) يمكن للمقاولين الذين يحق لهم شراء نسخ المناقصة بموجب الإعلان عن طرح هذا العطاء، والراغبين بالاشتراك في المناقصة أن يتقدموا للحصول على نسخة من وثائق العطاء الموزعة مع الدعوة مقابل دفع ثمن النسخة المقرر.
- (٢) تشمل وثائق العطاء لهذا المشروع ما يلي:
- دعوة العطاء بما فيها الإعلان
 - الجزء الأول: الشروط العامة للعقد
 - الجزء الثاني:
 - أ - التعليمات للمناقضين
 - ب - الشروط الخاصة
 - ج - الشروط الخاصة الاضافية
 - د - نماذج العرض والضمانات والاتفاقيات والبيانات
 - الجزء الثالث:
 - المواصفات الخاصة
 - جداول الكميات والأسعار
 - الجزء الرابع: المخططات
 - الجزء الخامس: المواصفات الفنية العامة

نموذج كتاب عرض المناقصة Letter of Tender

مناقصه رقم :

المشروع :

إلى السادة (صاحب العمل) : سلطة اقليم البترا المحترمين
لقد قمنا بزيارة الموقع والتعرف على الظروف المحيطة به، كما قمنا بدراسة شروط العقد، والمواصفات، والمخططات، وجداول الكميات، وملحق عرض المناقصة، وجداول الأخرى، وملحق العطاء ذات الأرقام: المتعلقة بتنفيذ أشغال المشروع المذكور أعلاه. ونعرض نحن الموقعين أدناه أن نقوم بتنفيذ الأشغال وإنجازها وتسليمها وإصلاح أية عيوب فيها وفقاً لهذا العرض الذي يشمل كل هذه الوثائق المدرجة أعلاه مقابل مبلغ إجمالي وقدره: أو أي مبلغ آخر يصبح مستحقاً لنا بموجب شروط العقد.

إننا نقبل تعيين "مجلس فض الخلافات" بموجب "الفصل العشرين" من شروط العقد وسوف نقوم بالاتفاق على تعيين أعضائه حسب ملحق عرض المناقصة.

نوافق على الالتزام بعرض المناقصة هذا لمدة (٩٠) يوماً من تاريخ إيداع العروض، وأن يبقى العرض ملزماً لنا، ويمكنكم قبوله في أي وقت قبل انقضاء مدة الالتزام هذه. كما نقر بأن ملحق عرض المناقصة يشكل جزءاً لا يتجزأ من "كتاب عرض المناقصة".

نتعهد في حالة قبول عرضنا، أن نقدم ضمان الأداء المطلوب بموجب المادة (٢/٤) من شروط العقد، وأن نباشر العمل بتاريخ أمر المباشرة، وأن ننجز الأشغال ونسلمها ونصلح أية عيوب فيها وفقاً لمتطلبات وثائق العقد خلال "مدة الإنجاز".

وما لم يتم إعداد وتوقيع اتفاقية العقد فيما بيننا، وإلى أن يتم ذلك، فإن "كتاب عرض المناقصة" هذا مع "كتاب القبول أو قرار الإحالة" الذي تصدرونه يعتبر عقداً ملزماً فيما بيننا .

ونعلم كذلك بأنكم غير ملزمين بقبول أقل العروض قيمة أو أي من العروض التي تقدم إليكم.

حرر هذا العرض في اليوم: من شهر: عام:
توقيع المناقص: شاهد:

ج-١ نموذج كتاب عرض المناقصة Letter of Tender

المشروع: العطاء رقم:.....

إلى السادة (صاحب العمل):.....

لقد قمنا بزيارة الموقع والتعرف على الظروف المحيطة به ، كما قمنا بدراسة شروط العقد ،
والمواصفات ، والمخططات المتعلقة بتنفيذ
أشغال المشروع المذكور أعلاه . ونعرض نحن الموقعين أدناه أن نقوم بتنفيذ الأشغال وإنجازها وتسليمها وإصلاح أية
عيوب فيها وفقاً لهذا العرض الذي يشمل كل هذه الوثائق المدرجة أعلاه مقابل مبلغ إجمالي وقدره :
..... أو أي مبلغ آخر يصبح مستحقاً لنا بموجب شروط العقد .

نوافق على الالتزام بعرض المناقصة هذا لمدة (٩٠) يوماً من تاريخ إيداع العروض ، وأن يظل العرض ملزماً لنا ،
ويمكنكم قبوله في أي وقت قبل انقضاء مدة الالتزام هذه ، كما نقر بأن ملحق عرض المناقصة يشكل جزءاً " لا يتجزأ من
كتاب المناقصة " .

نتعهد في حالة قبول عرضنا ، أن نقدم ضمان الأداء المطلوب بموجب المادة (٤/٤) من شروط العقد ، وأن نباشر العمل
بتاريخ أمر المباشرة ، وأن ننجز الأشغال ونسلمها ونصلح أية عيوب فيها وفقاً لمتطلبات وثائق العقد خلال " مدة الإنجاز
وما لم يتم إعداد وتوقيع اتفاقية رسمية فيما بيننا ، وإلى أن يتم ذلك فإن " كتاب عرض المناقصة" هذا مع " كتاب القبول
أو قرار الإحالة الذي تصدرونه ، يعتبر عقداً ملزماً فيما بيننا وبينكم .
ونعلم كذلك بأنكم غير ملزمين بقبول أقل العروض قيمة أو أي من العروض التي تقدم إليكم .

حرر هذا العرض في اليوم : من شهر: عام/.....

توقيع المناقص :

شاهد:

ج - ٢ الملحق Appendix

■ يعتبر هذا الملحق جزءاً من اتفاقية العقد

ملاحظة: باستثناء البنود التي تمت تعبئتها وفقاً لمتطلبات صاحب العمل ، فإنّ المقاول ملزم باستكمال البيانات التالية قبل تقديم عرضه .

المادة	الموضوع	البيان
٢/١/١	المواصفات	المواصفات الفنية العامة والخاصة المتعلقة ١. الأبنية ٢. الطرق ٣. المياه والمجاري
٣/١/١	المخططات	
	كفالة الدخول في المناقصة	(٥%) دينار
٩/١/١	مدة الإنجاز	(٥٠) يوماً تقويمياً
٣/١	أولوية وثائق العقد	١- الاتفاقية ٢- الشروط الخاصة ٣- الشروط العامة ٤- المواصفات ٥- المخططات ٦- تصميم المقاول (إن وجد) ٧- جداول الكميات
٤/١	القانون الذي يحكم العقد	القانون الأردني
٥/١	لغة العقد	اللغة العربية
١/٢	توفير الموقع	بتاريخ المباشرة
١/٣	ممثل صاحب العمل	
٢/٣	المهندس	
٤/٤	ضمان الأداء (كفالة التنفيذ) - القيمة	(١٠%) من قيمة العقد
	كفالة إصلاح العيوب (كفالة الصيانة)	(٥%) قيمة الأشغال المنجزة
١/٥	متطلبات تصميم المقاول (إن وجد التصميم)	
٢/٧	برنامج العمل - على المقاول تقديمه- النموذج	خلال (٧) أيام من تاريخ المباشرة برنامج خطي

٤/٧	تعويضات التأخير - القيمة - الحد الأقصى	(٣٠) دينار عن كل يوم تأخير (١٥%) من قيمة العقد
١/٩	فترة الإشعار بإصلاح العيوب (فترة الصيانة)	(٣٦٥) يوماً من تاريخ إنجاز الأشغال بموجب المادة (٢/٨)
٢/١٠	التغييرات: العمل بالمياومة	
١/١١	تقدير قيمة الأشغال	■ بالكيل مع جدول الكميات ■ بالمقطوع
٢/١١	النسبة المئوية مقابل التحضيرات	(٨٠%) للمواد والتجهيزات الآلية الموردة أو (٨٠%) من قيمة البند أيهما أقل
٣/١١	الحد الأدنى لقيمة الدفعة المرحلية	(٥٠٠٠) دينار
٤/١١	نسبة المبالغ المحتجزة	(٥%) من قيمة كل دفعة
٧/١١	عملة الدفع	الدينار الأردني
٨/١١	الفائدة القانونية على الدفعات المتأخرة	
١/١٤	التأمينات المطلوب من المقاول استصدارها	
	أ- الأشغال بما فيها المواد والتجهيزات	(١١٥%) من قيمة العقد
	ب- معدات المقاول	القيمة الاستبدالية
	ج- ضد الطرف الثالث	(—) دينار عن كل حادث منفرد مهماً بلغ عدد الحوادث
	د- المستخدمين والعمال	
١/١٥	سلطة تعيين مجلس فض الخلافات (إذا لم يتم الإتفاق على تعيينها)	جمعية المحكمين الأردنيين
٣/١٥	التحكيم : القانون الواجب التطبيق مكان التحكيم لغة التحكيم عدد المحكمين	بموجب قانون المملكة الأردنية الهاشمية الأردن اللغة العربية واحد

ج - ٣ نموذج كفالة المناقصة Form of Tender Guarantee

المشروع:مناقصه رقم:.....

إلى السادة (صاحب العمل):.....

لقد تم إعلامنا أنّ المناقص: شركة: سيتقدم بعرض للمناقصة للمشروع المنوه عنه أعلاه استجابة لدعوة العطاء ، ولما كانت شروط العطاء تنص على أن يتقدم المناقص بكفالة مناقصة مع عرضه ، وبناءً على طلبه ، فإنّ مصرفنا:

بنك يكفل بتعهد لا رجعة عنه أن يدفع لكم مبلغ عند ورود أول طلب خطي منكم وبحيث يتضمن الطلب ما يلي :-

- أ- أنّ المناقص ، بدون موافقة منكم ، قام بسحب عرضه بعد انقضاء آخر موعد لتقديم العروض أو قبل انقضاء صلاحية العرض المحددة بـ (٩٠) يوماً ، أو
- ب- بأنّ المناقص قد رفض تصحيح الأخطاء التي وردت في عرضه بما يتوافق مع الشروط المحددة لتدقيق العروض في التعليمات الموجهة إلى المناقصين ، أو
- ج- أنكم قد قمتم بإحالة العطاء عليه ، ولكنه أخفق في إبرام اتفاقية العقد ، أو
- د- أنكم قد قمتم بإحالة العطاء عليه ، ولكنه أخفق في تقديم ضمانات الأداء بموجب شروط العقد ،

وعلى أن يصلنا الطلب قبل انقضاء مدة صلاحية الكفالة البالغة (٩٠) يوماً ويتعين إعادتها إلينا ، كما أنّ هذه الكفالة تحكمها القوانين المعمول بها في الأردن .

توقيع الكفيل/ البنك :

المفوض بالتوقيع :

التاريخ:

ج - ٤ نموذج اتفاقية العقد

agreement

صاحب العمل : سلطة اقليم البترا التنموي السياحي

المقاول :

يرغب صاحب العمل في تنفيذ الأشغال المتعلقة عطاء رقم م خ ١٣ / ٢٠١٥ والمكون من: حسب جدول الكميات المرفق

أولاً: العرض (OFFER)

لقد قام المقاول بتفحص الوثائق المدرجة في الملحق ، والذي يعتبر جزءاً لا يتجزأ من هذه الاتفاقية ، ويعرض المقاول ان يقوم بتنفيذ الأشغال وإصلاح أية عيوب فيها وفقاً لمتطلبات العقد ، مقابل مبلغ إجمالي قدره (.....) أو أي مبلغ آخر يصبح مستحقاً له بموجب أحكام العقد .
إن هذا العرض ، الذي تقدم المقاول بنسختين أصليتين موقعتين منه ، يمكن لصاحب العمل قبوله بتوقيعه وإعادة نسخة أصلية واحدة منه إلى المقاول وذلك قبل تاريخ
إن المقاول متفهم لحق صاحب العمل بأنه غير ملزم بقبول اقل الأسعار أو قبول أي عرض تم تسلمه لتنفيذ الأشغال

توقيع المقاول :

التاريخ :

ثانياً: قبول (ACCEPTANCE) :

إنّ صاحب العمل ، بمجرد توقيعه أدناه ، قد قبل بعرض المقاول ويوافق انه إزاء قيام المقاول بتنفيذ الأشغال وإصلاح أية عيوب فيها ، سيقوم بموافاته بالدفعات حسب أحكام العقد .

قيمة العقد:

مدة الإنجاز:

تعتبر هذه الاتفاقية نافذة بتاريخ تسلم المقاول للنسخة الأصلية الموقعة من قبل صاحب العمل.

توقيع صاحب العمل:

المفوض بالتوقيع عنه :

وظيفته :

التاريخ:

ج - ٥ نموذج اتفاقية فضّ الخلافات Dispute Adjudication Agreement

وصف المشروع :

صاحب العمل :, عنوانه:

المقاول :, عنوانه:

عضو المجلس :, عنوانه:

لما قام صاحب العمل والمقاول بإبرام " اتفاقية العقد " وكونهما يرغبان مجتمعين بتعيين الحكم ويسمى أيضاً " المجلس " DAB ، فإنّ كلاً من صاحب العمل والمقاول وعضو المجلس ، قد اتفقوا على ما يلي :-

١- تعتبر الشروط الملحقة بهذه الاتفاقية شروطاً لاتفاقية فضّ الخلافات ، مع إدخال التعديلات التالية عليها:

.....

٢- عملاً بأحكام المادة (١٧) من شروط اتفاقية فضّ الخلافات ، فإنه سوف يتم دفع بدل أتعاب الحكم على النحو التالي :-

- بدل استبقاء (مبلغ شهري أو مقطوع) .
- () دينار عن كل يوم كمياومات .
- مضافاً إليها النفقات الأخرى .

٣- إزاء قيام صاحب العمل والمقاول بدفع بدلات الأتعاب والنفقات الأخرى بشروط اتفاقية فضّ الخلافات ، فإنّ الحكم يتعهد بأن يقوم بمهام " المجلس " كمسو للخلافات وفقاً لأحكام هذه الاتفاقية .

٤- يتعهد صاحب العمل والمقاول مجتمعين ومنفردين بأن يدفعوا للحكم ، إزاء أدائه لمهام فضّ الخلافات بدل الاستبقاء والمياومات والنفقات الأخرى التي تتحقق له بموجب شروط اتفاقية فضّ الخلافات .

٥- إنّ هذه الاتفاقية خاضعة لأحكام القانون الأردني وتعتبر لغة الاتصالات بين الفريقين هي اللغة العربية .

صاحب العمل

المقاول

الحكم

وقد شهد على ذلك

+

قواعد اتفاقية فض الخلافات (القواعد)

- ١- في حالة نشوء خلاف يسمى (الحكم) خلال مدة لا تتجاوز (٢١) يوماً من تاريخ نشوء الخلاف ، باتفاق الفريقين على تسميته . وإذا لم يتم الاتفاق على ذلك فبإمكان أي فريق الطلب إلى سلطة التعيين المحددة في الملحق لتعيينه وعلى سلطة التعيين أن تقوم بتعيينه خلال مده لا تتجاوز (١٤) يوماً من تاريخ تقديم الطلب إليها ويعتبر هذا التعيين ملزماً للطرفين .
- ٢- يمكن إنهاء تعيين الحكم بالاتفاق بين الفريقين ، وتنقضي مدة التعيين عند انتهاء فترة الصيانة أو إصدار قرار الحكم أو سحب الخلاف المحول للحكم أيهما يقع لاحقاً .
- ٣- يتعين على الحكم أن يكون ويبقى خلال أداء مهمته محايداً ومستقلاً عن الفريقين ، ولا يجوز له تقديم النصح إلى أي فريق إلاّ باطلاع وموافقة الفريق الآخر ، وعليه أن يفصح فوراً وخطياً عن أي شيء أصبح على علم به مما قد يؤثر على حياديته أو استقلاليته .
- ٤- يتعين على الحكم أن يتصرف بإنصاف وسوائية فيما بين الفريقين ، بإعطاء كل منهما فرصة معقولة لعرض قضيته وتقديم ردوده على ما يقدمه الفريق الآخر .
- ٥- يتعين على الحكم أن يتعامل مع تفاصيل العقد ونشاطاته وجلسات الاستماع التي يعقدها بسرية تامة ، وأن لا يصرح عن أي من مضامينها إلاّ بموافقة الفريقين ، كما يجب عليه أن لا يوكل لأي طرف آخر القيام بمهمته أو أن يستقدم أية خبرة قانونية أو فنية إلاّ بموافقة الفريقين .
- ٦- لا يعتبر الحكم في أي حال مسؤولاً عن أي إدعاء بشأن فعل قام به أو أمر أغفله إلاّ إذا أمكن إثبات أنّ ما قام به ناتج عن سوء نية .
- ٧- للحكم أن يقرر زيارة الموقع وأن يعقد جلسة استماع يدعى إليها الفريقان في الوقت والمكان اللذين يحددهما وله أن يطلب أية وثائق منهما ، وعلى الفريقين الاستجابة لطلب بهذا الخصوص .
- ٨- يتعين على الحكم أن يتصرف كخبير غير متحيز (وليس كمحكم) ، ويكون متمتعاً بالصلاحيات الكاملة لعقد جلسات الاستماع كما يراه مناسباً دون التقيد بأية إجراءات أو قواعد باستثناء هذه القواعد ، ويتمتع في هذا السياق بالصلاحيات التالية :-

١ أن يقرر مدى صلاحيته الذاتية ، وكذلك نطاق الخلافات المحالة إليه

٢ أن يستعمل معرفته المتخصصة (إن توفرت)

٣ أن يتبنى اعتماد أسلوب الاستجواب

٤ أن يقرر دفع نفقات التمويل التي تستحق بموجب أحكام العقد

٥ أن يراجع وينقح أي تعليمات أو تقديرات أو شهادات أو تقييم فيما يتعلق بموضوع الخلاف .

٦ أن لا يسمح لأي شخص غير المقاول وممثله وصاحب العمل وممثله ، لحضور جلسات الاستماع ، وله

أن يستمر في عقد جلسة الاستماع إذا تغيب أي فريق عن الحضور ، بعد التحقق من أنه تم إبلاغه بصورة

صحيحة عن موعد الجلسة .

لا يجوز للحكم التنازل عن الاتفاقية للغير بدون الموافقة الخطية المسبقة من قبل الفريقين

١٠ يراعى أن لا يستدعى الحكم كشاهد لتقديم أي دليل بالنسبة لأي خلاف ناشئ عن العقد أو متصل به .

١١ يحق للحكم أن يتوقف عن العمل إذا لم يتم الدفع له خلال المهلة المحددة ، شريطة أن يرسل إلى الفريقين

إشعاراً بذلك مدته (٢٨) يوماً .

١٢ إذا تخلف المقاول عن الدفع مقابل المطالبات التي تقدم إليه من الحكم ، يقوم صاحب العمل بالدفع إلى الحكم وله أن يسترد ما يترتب على المقاول من مبالغ إزاءها .

١٣ يمكن للحكم أن يستقيل شريطة أن يعلم الفريقين بإشعاره مدته (٢١) يوماً . وفي حالة استقالته أو موته أو عجزه عن أداء مهامه أو إنهاء عقده أو رفضه الاستمرار في أداء مهامه بموجب هذه القواعد ، فإنه يتعين على الفريقين أن يقوموا بتعيين بديل له خلال (١٤) يوماً من تاريخ انقطاعه .

١٤ يتعين أن تكون لغة الاتصال بين الفريقين وكذلك الحكم والفريقين ، ولغة التداول في الجلسات ، باللغة المحددة في اتفاقية فض الخلافات وأن يتم إرسال نسخ عن أية مراسلات إلى الفريق الآخر .

١٥ يتعين على الحكم أن يصدر قراره خطياً إلى الفريقين بشأن أي خلاف يحال إليه وذلك خلال فترة لا تتعدى (٢١) يوماً من تاريخ إحالة الخلاف إليه أو من تاريخ سريان اتفاقية فض الخلافات ، إن كانت قد تمت بعد إحالة الخلاف إليه . يجب أن يكون القرار مسبباً ، وأن ينوه فيه بأنه يتم وفقاً لهذه القواعد .

١٦ إذا قام الحكم بنقض أي من أحكام البند رقم (٣) أنفاً بعمله ، أو تصرف بسوء نية ، فإنه يعتبر غير مستحق لقبض بدل أتعابه أو نفقاته ، ويتعين عليه أن يرد تلك الرسوم والنفقات التي تم صرفها له ، إذا نتج عن ذلك النقص أن قراراته أو إجراءاته بشأن حل الخلافات أصبحت باطلة أو غير فاعلة .

17- تدفع أتعاب الحكم على النحو التالي :-

- ١- بدل الاستبقاء ك مبلغ شهري أو مقطوع .
- ٢- المساومات عن كل يوم عمل في زيارة الموقع أو عقد جلسات الاستماع .
- ٣- مضافاً إليها نفقات أداء المهام مثل المكالمات الهاتفية والفاكسات ومصاريف السفر والإعاشة .
- ٤- يبقى بدل المياومات ثابتاً طيلة مدة أداء الحكم لمهامه .
- يتعين على المقاول أن يدفع للحكم بدل أتعابه ونفقاته خلال (٢٨) يوماً من تاريخ تسلمه للفواتير الخاصة بذلك ويقوم صاحب العمل بدفع ما نسبته (٥٠%) منها لاحقاً .

١٨ إذا نشأ أي خلاف يتعلق باتفاقية فض الخلافات ، أو بسبب نقضها أو إنهائها أو انعدام أثرها ، فإنه يتم النظر في الخلاف وتسويته بموجب أحكام قانون التحكيم الأردني .

ج - ٦ نموذج ضمان الأداء (كفالة التنفيذ)
Performance Guarantee

إلى السادة:

يسرنا إعلامكم بأن مصرفنا :

قد كفل بكفالة مالية ، المقاول:

.....

بخصوص العطاء رقم (/)

المتعلق بمشروع :

بمبلغ : (.....) دينار أردني.....

..... وذلك لضمان تنفيذ العطاء المحال عليه حسب الشروط الواردة في

وثائق عقد المقولة ، وأنا نتعهد بأن ندفع لكم . بمجرد ورود أول طلب خطي منكم المبلغ المذكور أو أي جزء تطلبونه منه

بدون أي تحفظ أو شرط. مع ذكر الأسباب الداعية لهذا الطلب بأن المقاول قد رفض أو أخفق في تنفيذ أي من التزاماته

بموجب العقد . وذلك بصرف النظر عن أي اعتراض أو مقاضاة من جانب المقاول على إجراء الدفع .

وتبقى هذه الكفالة سارية المفعول من تاريخ إصدارها ولحين تسلم الأشغال المنجزة بموجب العقد المحدد مبدئياً

بتاريخ شهر من عام ما لم يتم تمديد أو تجديدها بناءً على طلب

صاحب العمل .

توقيع الكفيل/ مصرف:

المفوض بالتوقيع :

التاريخ :

ج - ٧ نموذج ضمان إصلاح العيوب (كفالة الصيانة)
Defects Liability Guarantee

إلى السادة :

يسرنا إعلامكم بأنّ مصرفنا:

قد كفل بكفالة مالية ، المقاول:

.....

بخصوص العطاء رقم (/)

المتعلق بمشروع :

بمبلغ : (.....) دينار أردني.....

..... وذلك ضماناً لالتزام المقاول لتنفيذ جميع

التزاماته فيما يخص أعمال الإصلاحات والصيانة بموجب أحكام عقد المقاولة الموجز. وإننا نتعهد بأن ندفع لكم - بمجرد ورود أول طلب خطي منكم - المبلغ المذكور أو أي جزء تطلبونه منه بدون أي تحفظ أو شرط / مع ذكر الأسباب الداعية لهذا الطلب بأن المقاول قد رفض أو أخفق في تنفيذ التزاماته فيما يخص أعمال الإصلاحات والصيانة بموجب العقد ، وكذلك بصرف النظر عن أي اعتراض أو مفاضة من جانب المقاول على إجراء الدفع .

وتبقى هذه الكفالة سارية المفعول من تاريخ إصدارها ولحين التسلم النهائي للأشغال بموجب العقد وقيام المقاول بإكمال النواقص والإصلاحات المطلوبة ما لم يتم تمديدها أو تجديدها بناء " على طلب صاحب العمل .

توقيع الكفيل/ مصرف:

المفوض بالتوقيع :

التاريخ :

ج- ٨
نموذج مخالصة عن دفعة الإنجاز عند تسلم الأشغال

أقرأ الموقع أدناه :

.....

نقر نحن الموقعين في أدناه

.....

بأننا قبضنا من صاحب العمل مبلغ (.....) ديناراً أردنياً.
وذلك قيمة دفعة الإنجاز عند تسلم الانشاء عن مشروع
موضوع العطاء رقم

وبهذا فإننا نبرئ ذمة وحكومة المملكة الأردنية الهاشمية
من المبلغ المذكور أعلاه ومن كافة المبالغ التي سبق وأن قبضناها على حساب مشروع المذكور أعلاه مع تحفظنا
وتعهدنا بتقديم تفاصيل أية مطالبات ندعي بها إلى صاحب العمل

خلال فترة اثنان واربعون يوماً من تاريخ هذه المخالصة معززة بالوثائق الثبوتية (دون أن يشكل هذا إقراراً من صاحب
العمل بصحة هذه المطالبات) وفي حالة عدم تقديم هذه المطالبات خلال المدة المذكورة نكون قد
أسقطنا حقنا بأية مطالبة مهما كان نوعها وقيمتها بحيث تبرأ ذمة صاحب العمل وحكومة المملكة
الأردنية الهاشمية من أي حق أو علاقة بالمشروع المبين أعلاه السابقة لتاريخ تسلم المشروع
وعليه نوقع تحريراً في

اسم المقاول :

اسم المفوض بالتوقيع:

توقيع المفوض بالتوقيع:

الخاتم:

ج - ٩

نموذج إقرار بالمخالصة
Discharge Statement

أقر أنا الموقع إمضائي وخاتمي أدناه :

نقر نحن الموقعين إمضاءاتنا وخاتمنا في أدناه :

بأننا قبضنا من مبلغ (.....) ديناراً أردنياً .
وذلك قيمة الدفعة الختامية عن مشروع إنشاء :

موضوع العطاء رقم :

نصرح بموجب هذا الإقرار أننا قد قمنا بتقديم كافة مطالباتنا المتعلقة بالعقد وبهذا فإننا نبرئ
ذمة وحكومة المملكة الأردنية الهاشمية من أي حق أو علاقة بالمشروع
المبين أعلاه إبراء مطلقاً .

وعليه نوقع تحريراً في

اسم المتعهد :

اسم المفوض بالتوقيع:

توقيع المفوض بالتوقيع:

الخاتم:

ج - ١٠
إقرار متعلق بالدفعات الأخرى

أقر أنا الموقع إمضائي وخاتمي في أدناه
نقر نحن الموقعين إمضاءاتنا وخاتمنا في أدناه.....
أنا قد اطلعنا على ما ورد في شروط العقد ونرفق فيما يلي إقراراً موقعاً من قبلنا حسب الأصول نقر فيه بجميع
العمولات أو أتعاب الاستشارات أو أتعاب الوكلاء أو غيرها المباشرة وغير المباشرة وأي شيء ذو قيمة مادية والتي تم
دفعها إلى شخص من " الآخرين " ونرفق طياً وصفاً مفصلاً لهذه الدفعات الأخرى ولمن دفعت وسببها سواء " تم دفعها أو
كانت ستدفع بشكل مباشر أو غير مباشر من قبلنا أو نيابة " عنا أو من قبل مقاولينا من الباطن أو نيابة " عنهم أو أي
موظفيهم أو وكلائهم أو ممثليهم ، وذلك فيما يتعلق بالدعوة إلى تقديم العروض الخاصة بتنفيذ هذا العقد أو عملية
المناقصة / المزادوة نفسها أو الإحالة على المقاول أو المفاوضات التي تجري لإبرام العقد أو من أجل تنفيذه فعلاً .

كما ونتعهد بأن نقدم تصريحاً خطياً إلى الفريق الأول على الفور عن وجود أي دفعات بما في ذلك على سبيل المثال
وصفاً مفصلاً لسبب هذه الدفعات وذلك بتاريخ قيامنا بالدفع أو تاريخ إلزامنا بالدفع أو تاريخ إلزامنا بالدفع أيهما يحدث
أولاً كما ونرافق على قيام الفريق الأول باتخاذ الإجراءات المبينة تحت المادة المشار إليها أعلاه حال حدوث أي مخالفة
أو إخلال من قبلنا بأحكام العقد .
وعليه نوقع تحريراً في / /

اسم المتعهد:

اسم المفوض بالتوقيع:

توقيع المفوض بالتوقيع:

الخاتم:

* على المقاول تقديم الإقرار المتعلق بالدفعات الأخرى وفي حال عدم قيامه بدفع أي عمولات أو أتعاب عليه أن
يذكر ذلك في الإقرار المقدم منه، وكل من لا يقدم هذا الإقرار سيرفض عرضه ، وعلى المقاول وضع الإقرار
في ظرف مغلق منفصل عن العرض .

إقرار متعلق بالدفعات الممنوعة

أقرأ الموقع إمضائي وخاتمي في أدناه.....
 نقر نحن الموقعين إمضاءاتنا وخاتمنا في أدناه.....

أننا قد اطلعنا على ما ورد في شروط العقد ونرفق فيما يلي إقراراً موقعاً من قبلنا حسب الأصول ، نقر فيه بأننا لم نقم بدفع أي مبالغ سواء" كانت عمولات أو أتعاب استشارات أو أتعاب وكلاء أو غيرها سواء" بشكل مباشر أو غير مباشر ولم نقم بتقديم أي شيء ذو قيمة مادية ولم نقم بإعطاء وعود أو تعهدات لدفع مثل هذه المبالغ أو تقديم مثل هذه الأشياء سواء" مباشرة" أو بالواسطة ، أو بغض النظر عما إذا كان ذلك قد تم من قبلنا أو نيابة" عنا أو من مقاولينا من الباطن أو نيابة" عنهم أو أي من موظفيهم أو وكلائهم أو ممثليهم إلى الفريق الأول ، ويشمل ذلك على سبيل المثال لا الحصر أي " موظف " بغض النظر عما إذا كان يتصرف بصفة رسمية أم لا ، وذلك فيما يتعلق بالدعوة إلى تقديم العروض الخاصة بتنفيذ هذا العقد أو عملية المناقصة / المزادة نفسها أو الإحالة على المقاول أو المفاوضات التي تجري لإبرام العقد أو من أجل تنفيذه فعلاً .

كما ونتعهد بأن لا نقوم بتقديم أي دفعات ممنوعة أو نعد بتقديم مثل هذه الدفعات سواء" مباشرة" أو بالواسطة وسواء" أكان ذلك من قبلنا أو من قبل مقاولينا من الباطن أو أيّاً من موظفيهم أو وكلائهم أو ممثليهم إلى أي " موظف " فيما يتعلق بتعديل هذا العقد أو تجديده أو تمديده أو تنفيذه .
 وعليه نوقع تحريراً في / /

اسم المتعهد:

اسم المفوض بالتوقيع:

توقيع المفوض بالتوقيع:

الخاتم:

* على المقاول تقديم الإقرار المتعلق بالدفعات الممنوعة وفي حال عدم قيامه بدفع أي عمولات أو أتعاب عليه أن يذكر ذلك في الإقرار المقدم منه، وكل من لا يقدم هذا الإقرار سيرفض عرضه ، وعلى المقاول وضع الإقرار في ظرف مغلق منفصل عن العرض .

الشروط الخاصة

١- على المقاول عدم الانتقال من مرحلة عمل إلى أخرى إلا بعد الحصول على موافقة المهندس الخطية عليها مع الالتزام التام بالتنفيذ حسب الجداول من حيث الترتيب .

٢- على المقاول تقديم برنامج عمل يوضح مراحل العمل والدفعات المالية المتوقعة للسحب بعد موافقة الجهة المكلفة بالإشراف .

٣- إرفاق خطة عمل تفصيلية بكيفية تنفيذه لمواقع المشروع موقعا موقع مع اخذ الموافقة المسبقة على ذلك من المهندس المشرف على المشروع مع الأخذ بعين الاعتبار عناصر السلامة العامة والحفاظ على البيئة .

٤- تعتبر الشروط الخاصة والمواصفات الخاصة مكتملة للجزئين الأول والثاني من دفتر عقد المقاولة ومكتملة للمواصفات العامة للمباني والطرق والجسور الصادرة عن وزارة الأشغال العامة والإسكان .

٥- في حال قيام المقاول بتنفيذ أعمال غير مطابقة للمواصفات يتم أزلتها فورا وعلى نفقته الخاصة ولو تطلب الأجراء أزلتها بواسطة مقاول آخر على نفقته ومهما بلغت التكلفة .

٦- يجوز العمل خارج أوقات الدوام وأيام العطل الرسمية في حال طلب المقاول ذلك خطيا ويتحمل المقاول بدل إضافي للمراقبين حسب قانون العمل .

٧- يتعين على المقاول أن يعين الجهاز المنفذ التالي كحد أدنى ، وبحيث يكون هذا الجهاز متفرغاً للعمل في الموقع طيلة

مدة تنفيذ المشروع ، وأن تكون لديه المؤهلات والخبرات المدونة أدناه في مجال التنفيذ على مشاريع مماثلة :

ممثل المقاول : مراقب اومساح بمؤهل كلية جامعية متوسطة لا تقل عن (٥) سنوات والراتب الذي سيحسم في حال عدم التعيين (٧٠٠) ديناراً .

• ضبط إدارة العمل :-

أن يتعاون مع المهندس في ترتيب مواعيد اجتماعات الموقع وإعداد محاضر الاجتماع .

أن يقوم بأخذ الصور الفوتوغرافية لبيان تقوم سير العمل وإعداد التقارير .

في حالة إصلاح العيوب ، أن يضع جدولاً لذلك ، وان يعلم ممثل المهندس عن إنجازاته أولاً بأول .

في حالة رفض المهندس أو مساعد المهندس لمادة أو عمل ما فيجب على المقاول البدء بتصحيح الوضع أن يقدم مقترحاته بالإعادة أو التصحيح إلى ممثل المهندس أو المهندس ، وذلك لتلافي تكرار الخطأ .

- يحق لسلطة إقليم البترا التنموي السياحي (المالك) أضافه ما نسبته (٢٥ %) على كميات العطاء ضمن مناطق متفرقة داخل حدود السلطة وبنفس أسعار العطاء ولا يتقاضى المقاول أي علاوات مقابل هذه الزيادات في حال إقرارها وتنفيذها

ممارسة مهنة المقاولات وأداء مهامه بخصوص العقد :-

الممارسة الجيدة :

إذا لم يكن قد حدد وصف كامل لمادة أو منتج أو مصنعيه ، فإنه من المفهوم أن تكون تلك المادة أو العمل ملائمة لأغراض العقد

أو ما يمكن أن يستنتج من مضامينه منطقياً لممارسات التنفيذ الجيدة ، بما في ذلك نصوص البنود والمواصفات العامة

والمواصفات القياسية المعموله

جدول الكميات والأسعار

✓ عدد صفحات هذا الجزء (٢) صفحتان

✓ يستبعد اي عرض لم تتم تعبئة الاسعار فيه بالتفقيط (كتابة ورقما)

✓ يقوم المناقص بختم جميع صفحات العطاء بخاتم الشركه

المبلغ	السعر الإفرادي		الكمية	الوصف	٠
	د	ف			
					١
كتابة	كتابة	٣٥	خمسة وثلاثون	<p>بالمتر المكعب : ادراج خرسانية مسلحة</p> <p>تقديم وتنفيذ ادراج خرسانية مسلحة وما يلزم من جدران تسنيد وجدران جانبية وقواعد واعمدة باستخدام الخرسانة المسلحة بقوة كسر صغرى لا تقل عن (٢٥٠ كغم/سم^٢) مكعبات بعد ٢٨ يوم والعمل يشمل إضافة للمواد والمصانعة الحفريات بكافة أنواعها والتسوية الترابية والطوباروحديد التسليح اللازم من كافة الاقطار والخرسانه العادية اسفل القواعد والجسور الارضيه درجه ١٥ وبقوة كسر ١٥٠ كغم /سم^٢ بعد ٢٨ يوم وكذلك كافة فحوصات الخرسانة والإيناع لمدة لا تقل عن (٥ ايام متواصله) كما ويجب إتمام العمل حسب المواصفات والمقاييس الأردنية والمواصفات</p>	
كتابة	كتابة	٦٥	خمسة وستون	<p>بالمتر المكعب : ادراج خرسانه عادية</p> <p>تقديم وتنفيذ ادراج من الخرسانه العادية وما يلزم من جدران تسنيد جانبية باستخدام الخرسانة العادية بقوة كسر صغرى لا تقل عن (١٥٠ كغم/سم^٢) مكعبات بعد ٢٨ يوم والعمل يشمل إضافة للمواد والمصانعة الحفريات بكافة أنواعها والتسوية الترابية والطوباروالطمم بين الجدران وبيس كورس اسفل الخرسانة العادية سماكة ٢٠ سم مع الدحل والتسويه لتهيئة المكان لعمل الدرج والبسطات وكذلك كافة فحوصات الخرسانة والإيناع لمدة لا تقل عن (٥ ايام متواصله) كما ويجب إتمام العمل حسب المواصفات والمقاييس الأردنية والمواصفات .</p>	٢
				المجموع ينقل إلى الخلاصة	

المبلغ	السعر الإفرادي		الكمية	الوصف	٠
	د	ف			
					3
			٣٥ خمسة وثلاثون	بالمتر المربع : خرسانة مدات ارضيه خرسانة عاديه بسماكة (١٠سم) بقوة كسر لا تقل عن (١٥٠)كغم/سم ^٢ مكعبات بعد ٢٨ يوم وتعليمات المهندس المشرف ومحمل على السعر كل مايلزم البند من عمل وتسوية الارضيه ودخلها قبل المده واخذ درجات رك للارضيه ٩٥%	
			٢٠٠ مائتين	بالمتر المربع الجدران الحجرية : تقديم وتنفيذ وعمل جدران حجرية استناديه من الحجاره المحليه ذات وجهين بحيث لايقل عرض الجدار عن ٦٠سم حيثما يلزم ومحمل على السعر الكمله الازمه وتحشيه من خرسانه عاديه درجة ١٥ ولايسمح التحشيه بالصرار وحفريات القاعده لايقل عرضها عن ١م وبعمق لايقل عن ٥٠ سم وخرسانة القاعده درجة ٢٠ وسماكة خرسانة القاعده لا تقل عن ١٥سم والارتفاعات متفاوتة وبارتفاع لايزيد عن ٢م وكذلك محمل على السعر حفريات الجنب وتهيئته وطمم خلف الجدار ويكون الكيل من ظهر القاعدة وحسب تعليمات المهندس المشرف	4
				المجموع ينقل إلى الخلاصة	

الخلاصه

القيمه		الصفحه المنقول منها	بيان الاعمال	الرقم
دينار	فلس			
		١	ادراج عادية + ادراج مسلحه	١
		٢	مدات + جدران حجرية	٢
		المجموع		

المجموع الكلي :

تنزيل او زياده :

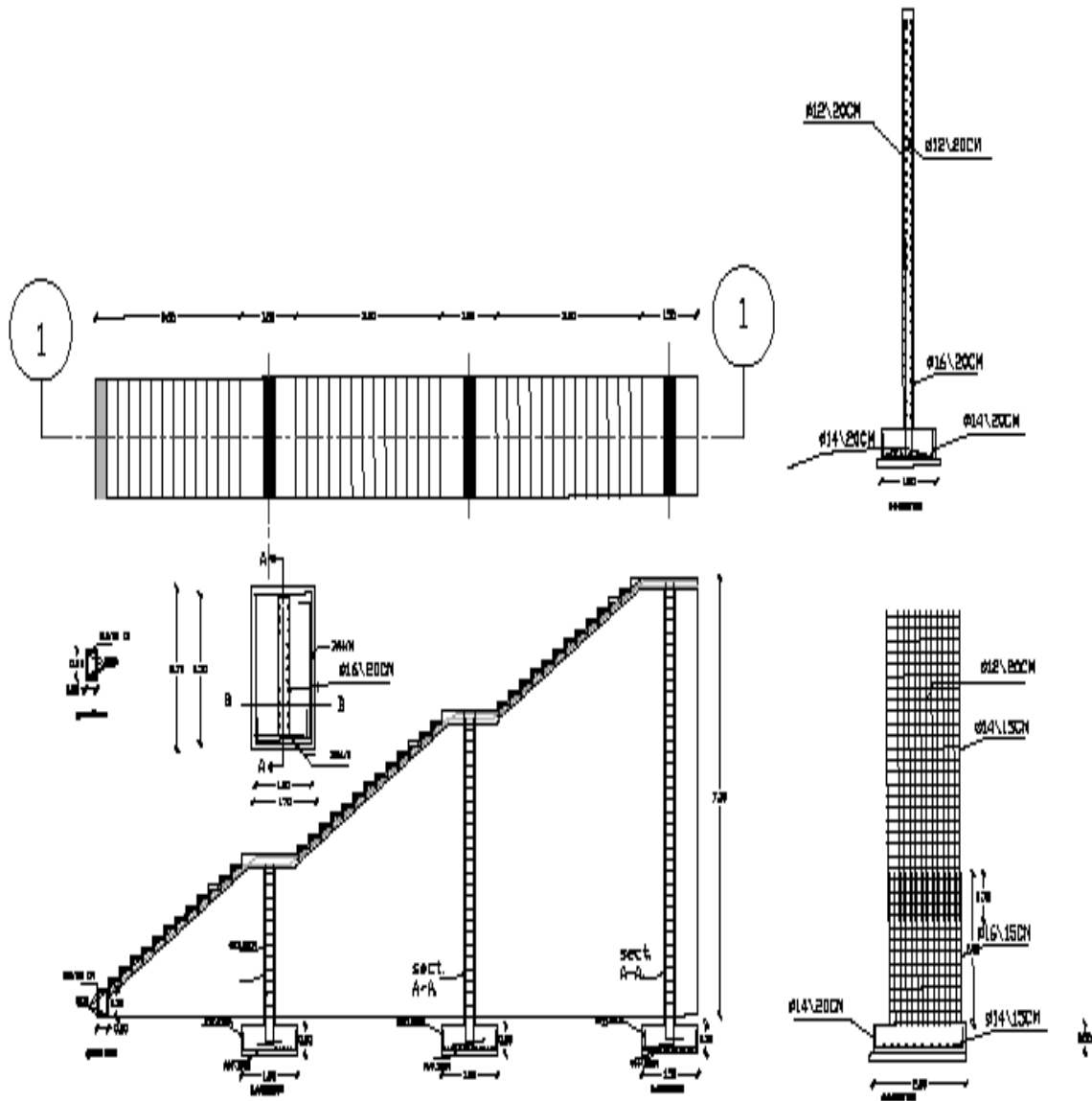
المجموع النهائي :

اسم الشركه :

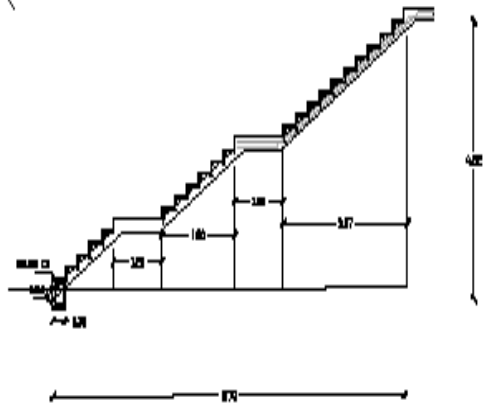
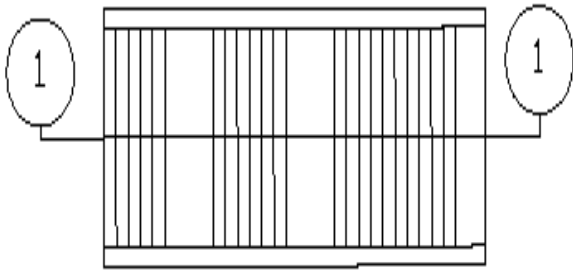
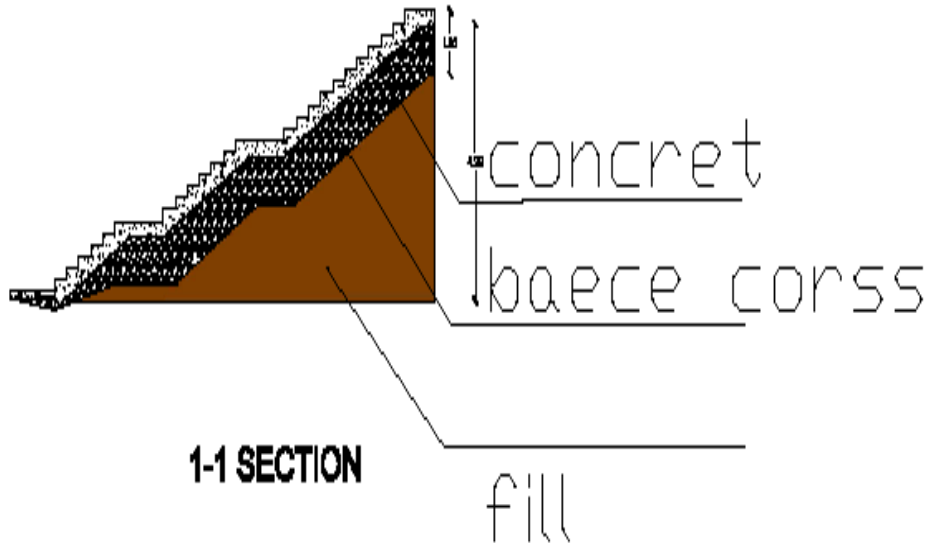
اسم المفوض / والوظيفه :

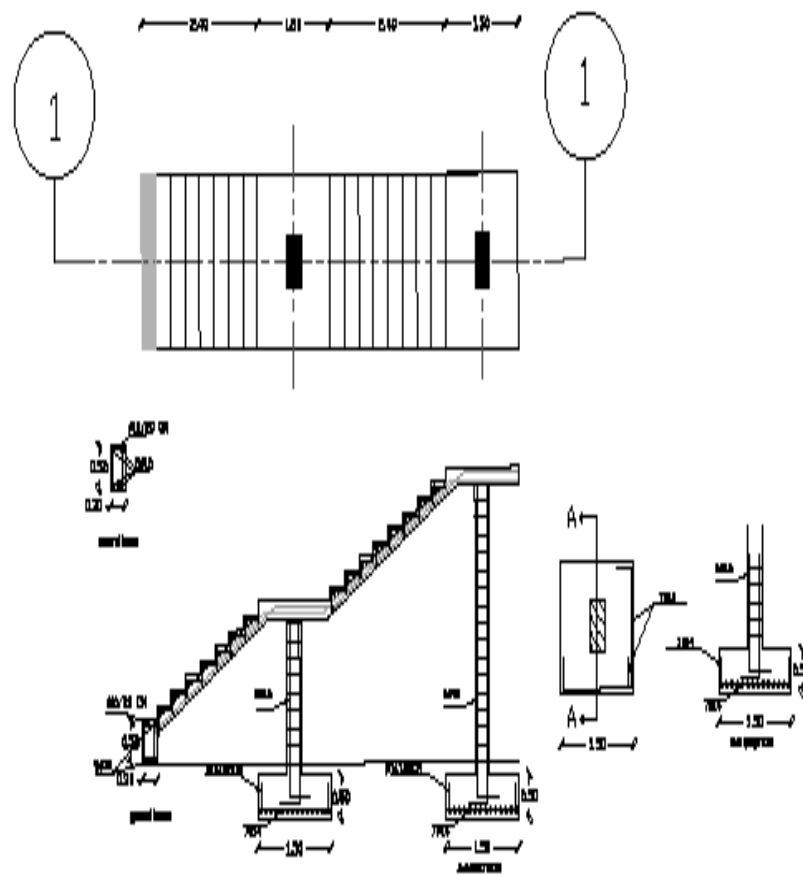
التوقيع والختم الرسمي والتاريخ:

العنوان ورقم الهاتف والفاكس :



1-1 SECTION





1-1 SECTION