

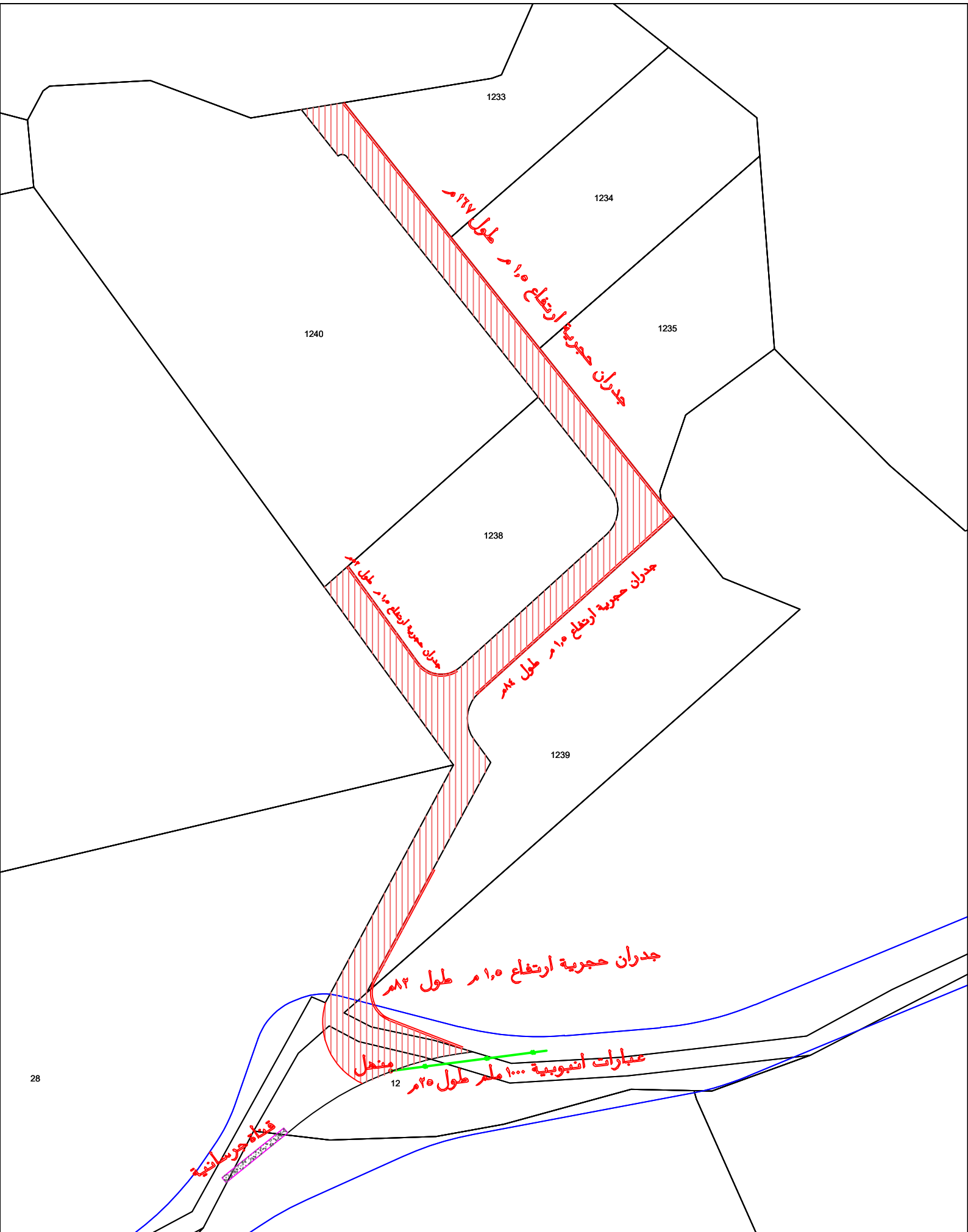


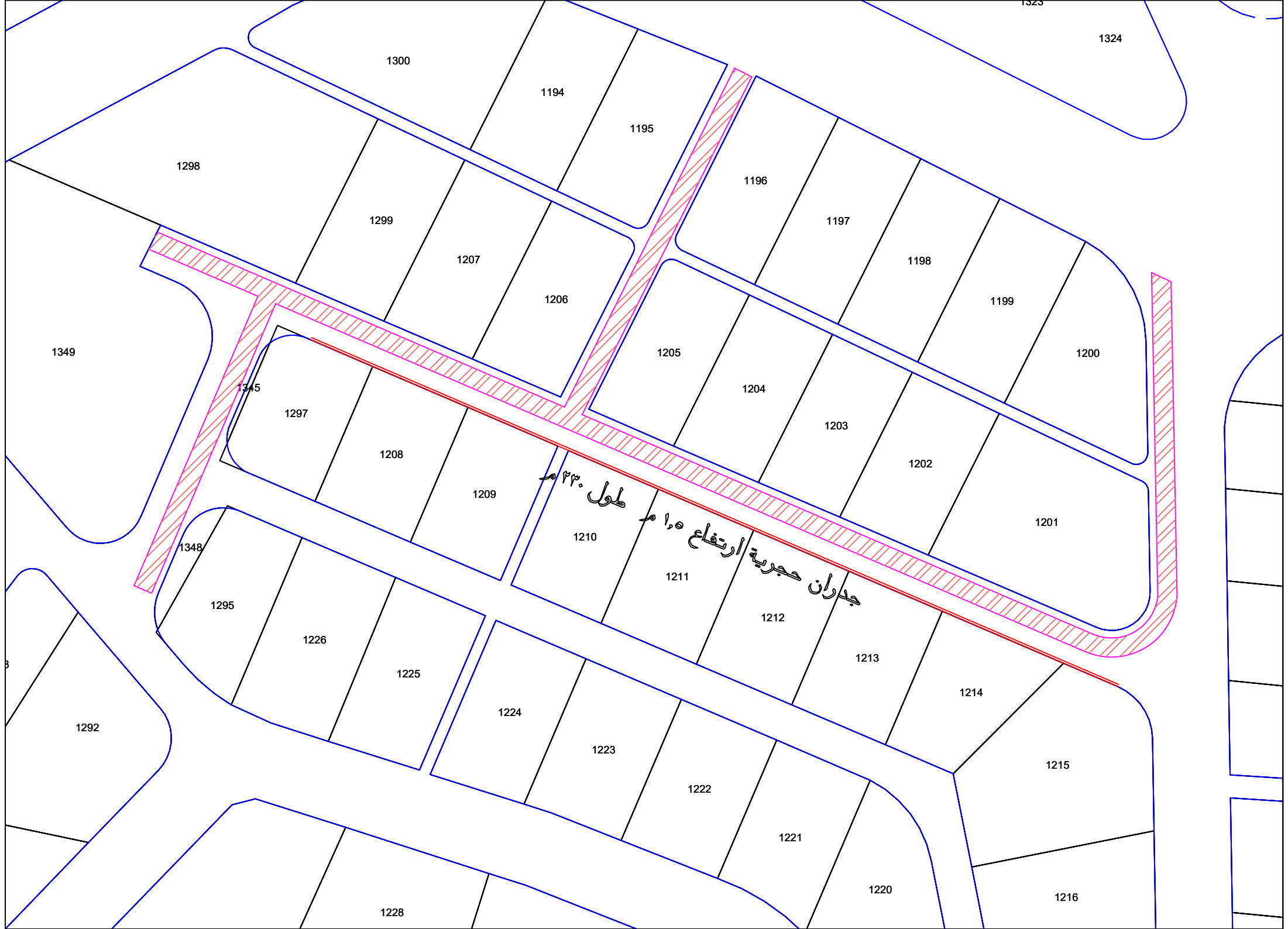
**Petra Development & Tourism Region Authority**

سلطة اقليم البترا التنموي السياحي

*Hotel street project*

2026





جدران حجرية ارتفاع ٥,٤ م طول ٢٣٠ م

1300

1194

1195

1196

1197

1198

1199

1324

1298

1299

1207

1206

1205

1204

1203

1202

1200

1349

1345

1297

1208

1209

1210

1211

1201

1348

1295

1226

1225

1224

1223

1212

1213

1214

8

1292

1215

1228

1222

1221

1220

1216



جدار ديش و باطون ارتفاع ٣,٥ م وطول ١٥ م

جدران حجرية ارتفاع ١,٥ م طول ١٥٧ م

جدران حديد ارتفاع ١,٥ م طول ٧٥ م

817

814

815

818

823

820

819

844

845

809

821

847

846

810

843

849

848

851

850

855

852

854

858

842

853

جدران حجرية ارتفاع ١,٥ م طول ١٥٧ م

861

860

859

863

864

886

887

1329

891

890

883

892

895

936

916

917

915

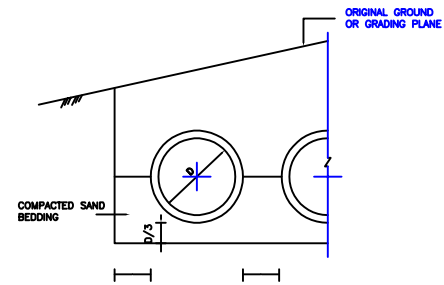
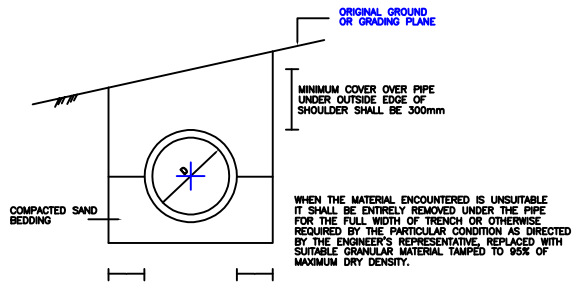
919

918

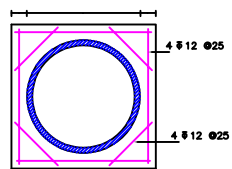
920

928

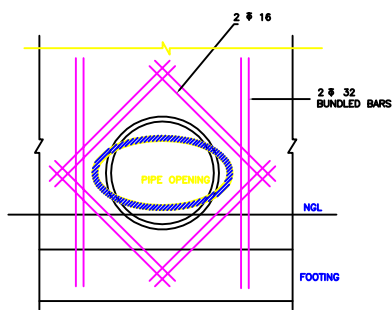
930



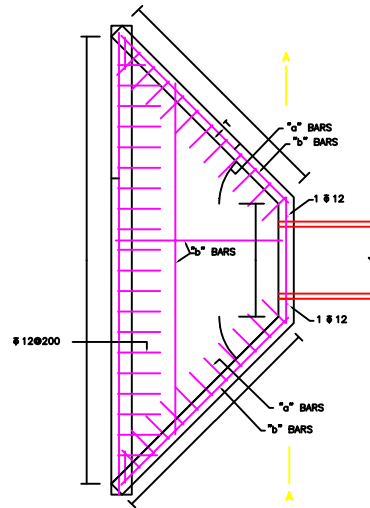
EXCAVATION AND BACKFILL OF PIPE TRENCHES AND BEDDING DETAIL



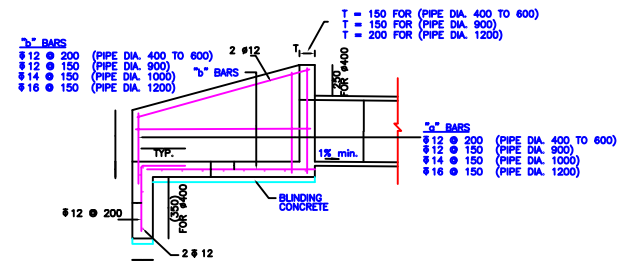
REINFORCED CONCRETE ENCASEMENT FOR PIPE CULVERT AND OUTLET PIPE



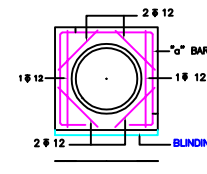
DETAIL IN RETAINING WALL AT PIPE INLET AND OUTLET



PLAN PIPE CULVERT WING WALL



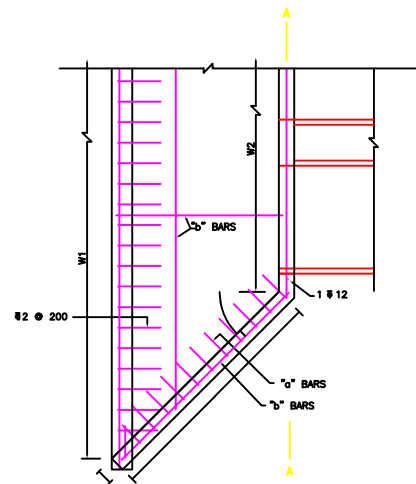
ELEVATION



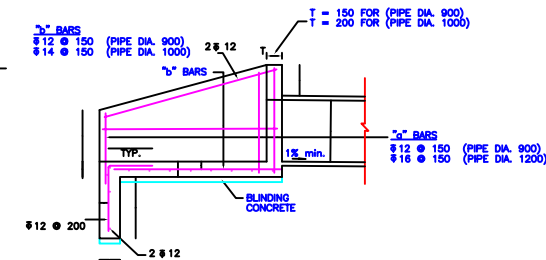
SECTION A - A

TABLE FOR SINGLE PIPE

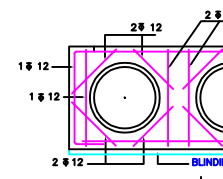
DIA. (mm.)	≤ 600	600	750	900	1000
L (cm.)	170	200	230	290	315
H (cm.)	50	50	60	70	75
W1 (cm.)	320	385	435	540	585
W2 (cm.)	90	100	110	130	140
Con. Cu. m One Side of Pipe	1.30	1.60	2.00	3.90	4.15



PLAN MULTIPLE PIPE CULVERT HEAD WALL SKEW 0° TO 45°



ELEVATION



SECTION A - A

TABLE FOR MULTIPLE PIPE

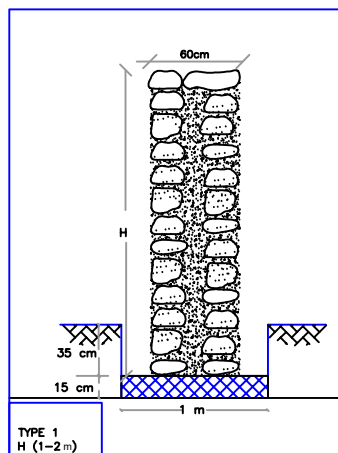
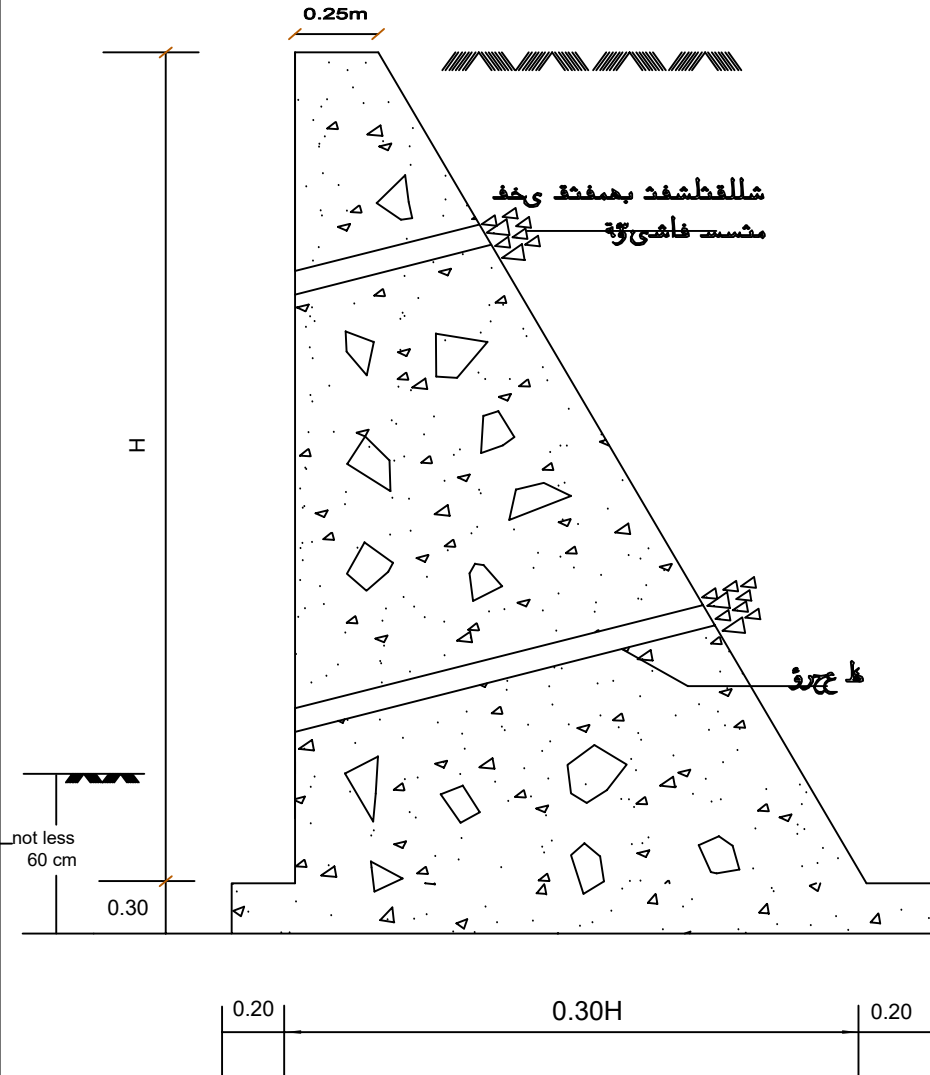
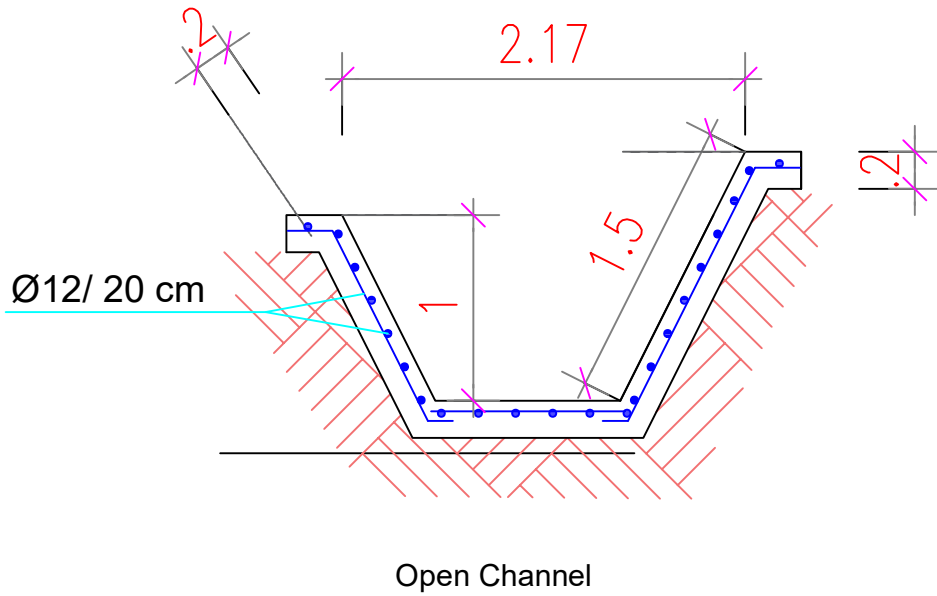
DIA. (mm.)	No. OF PIPES	L (cm.)	H (cm.)	W1 (cm.)	W2 (cm.)	Con. Cu. m
1000	2	315	75	735	290	4.30
	3	315	75	885	440	5.25
1200	2	370	80	865	340	5.90
	3	370	80	1045	520	7.20



RainWater Drainage Project  
Dagha

DRAWING TITLE:  
PIPE CULVERT  
PLAN, SECTION & DETAILS

DATE: 01/01/2018  
DRAWING NO. 01/01/2018



## MASONRY RETAINING WALL - TYPICAL SEC.

**MPetra**  
Petra Development & Tourism Region Authority  
سلطة اقليم البترا للتنمية السياحي

RainWater Drainage Project

DRAWING TITLE  
Typical Details

DATE	REVISION NO.	DRAWING NO.
	01 (01)	